

I Applicazione

I dissolutori orizzontali si usano per incorporare solidi ad un prodotto liquido in ricircolo. Hanno un ampio campo di applicazioni, dalla preparazione di sciroppi farmaceutici fino alla incorporazione di pectine con glucosio per la preparazione di marmellate. Esiste una versione con mixer in-line di ogni modello per evitare grumi nel prodotto già disciolto. Le applicazioni più frequenti sono nel settore lattiero-caseario, come per la ricostituzione o stabilizzazione del latte, o nelle industrie delle bevande dove sia richiesta di realizzare delle dissoluzioni di zuccheri per realizzare degli sciroppi.

I Principio di funzionamento

Il dissolutore orizzontale è un impianto compatto, formato da una pompa centrifuga con un sistema venturi nella aspirazione e da una tramoggia con una valvola a farfalla nella parte superiore per aggiungere i solidi al liquido che passa attraverso la pompa. In questo dissolutore, l'aspirazione ed il venturi sono disposti orizzontalmente. Esiste l'opzione di inserire un mixer in-line subito dopo la pompa centrifuga di incorporazione solidi, per ridurre in questo modo la grandezza delle particelle e degli eventuali grumi che si possano creare. Grazie al venturi ed alla aspirazione della pompa, si crea una forte depressione alla base della tramoggia. Nel momento che si apre la valvola della tramoggia, i solidi vengono aspirati e si dissolvono perfettamente nel passare all'interno del corpo pompa. Si consiglia di lavorare in ricircolo ("batch") fino a quando si siano incorporati tutti i solidi, ed anche per avere una dissoluzione il più omogenea possibile, continuando a ricircolare per un periodo anche dopo che i solidi siano già stati incorporati completamente. In alcuni casi inoltre si può usare "in-line" in funzione del solido aggiunto e della qualità necessaria nella dissoluzione.

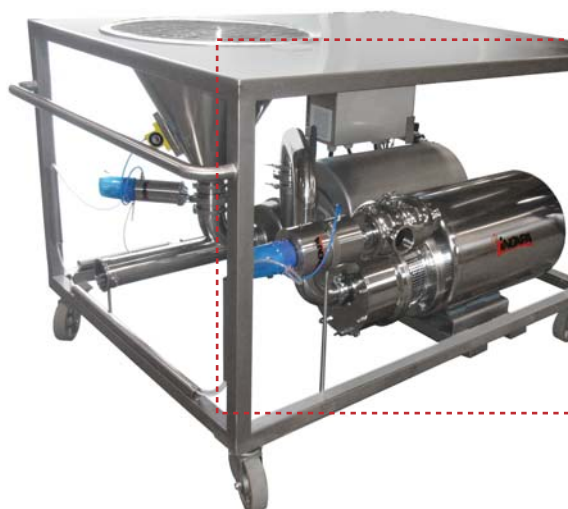
I Disegno e caratteristiche

*Impianto di grande semplicità e versatilità per una dissoluzione rapida ed omogenea di una grande varietà di solidi, senza che il prodotto venga a contatto diretto con l'aria.
Motori elettrici IE2, secondo regolamento CE 640/2009.
Disegno sanitario.
Facile montaggio/smontaggio con connessioni CLAMP ISO 2852.
Possibilità di lavaggio e disinfezione senza smontare l'impianto.
Dissoluzione completa con ricircolo del prodotto.
Valvola di apertura della tramoggia tipo a farfalla sanitaria manuale.
Variante con mixer in-line di ogni modello per rompere possibili grumi nel prodotto finale.
Piano di appoggio ad una altezza adeguata per appoggiare i sacchi dei solidi e facilitare il loro scarico nella tramoggia.
Quadro elettrico in acciaio inox con marcia/arresto e salvamotore.
Gruppo impianto su ruote: 2 giratorie + 2 fisse con freno.
Drenaggio clamp per lo svuotamento completo dell'impianto.*



I Materiali

Parti a contatto con il prodotto	AISI 316L
Altre parti	AISI 304
Guarnizioni	EPDM secondo FDA
Tenuta meccanica	SiC / SiC / EPDM
Finitura superficiale interna e tramoggia	lucidato a specchio, Ra ≤ 0.8 μm
Struttura esterna e base superiore	lucidatura meccanica

**I Opzioni**

- Tenuta meccanica doppia refrigerata (flushing in bassa pressione).
- Elettrovalvola solenoide per il circuito di flussaggio della tenuta meccanica.
- Guarnizioni in FPM o PTFE.
- Conessioni DIN, SMS.
- Vibratore per la tramoggia.
- Inverter di frequenza per la pompa centrifuga.
- Valvola con attuatore pneumatico + sensore di livello inferiore dei solidi.
- Sensore di livello superiore dei solidi.
- Quadro con comandi e controlli per il vibratore, le sonde di livello dei solidi, Inverter di frequenza e la valvola pneumatica.
- Rete di protezione per la tramoggia.
- Rete di protezione all'interno della tramoggia.

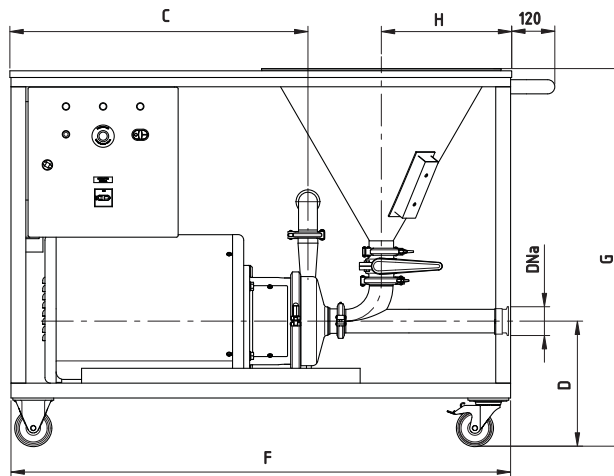
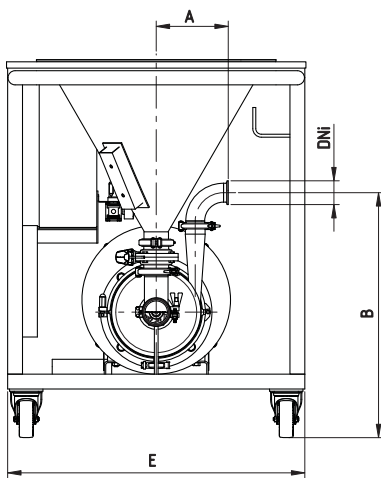
I Specifiche tecniche

Tipo	Pompa centrifuga		Mixer in-line		Portata di lavoro (m ³ /h)	Aspirazione dei solidi* (kg/h)				Capacità tramoggia (L)
	Modello	Potenza (kW)	Modello	Potenza (kW)		Zucchero fino a 25°brix	Zucchero fino a 50°brix	Latte in polvere 20%	Addensante fino a 400 cP	
MM-1	HCP 50-150	3	-	-	25	1650	1350	950	300	45
MM-1M			ME-4105	4						
MM-2	HCP 50-190	7.5	-	-	40	3700	2400	3300	450	45
MM-2M			ME-4110	7.5						
MM-3	HCP 80-205	18.5	-	-	95	12800	8900	9200	600	75
MM-3M			ME-4125	18.5						

* Risultati ottenuti con acqua a 20°C circa.
Si consiglia che la temperatura massima di esercizio sia inferiore a 65°C.

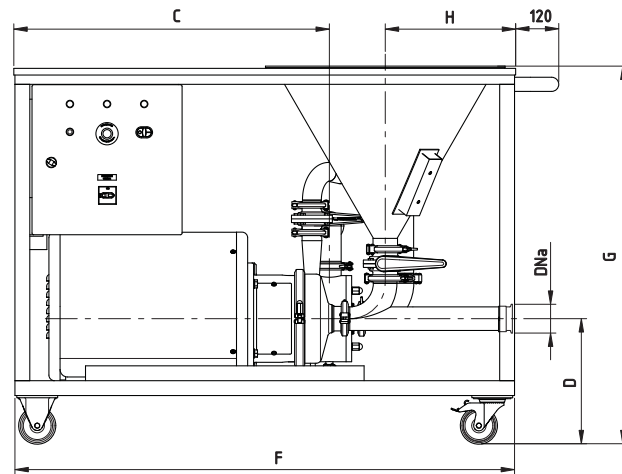
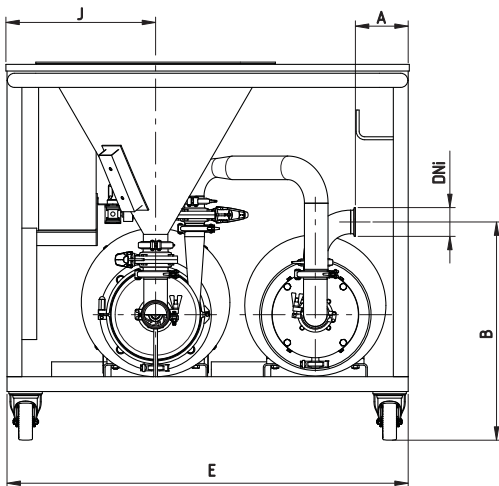


I Dimensioni



TIPO	DNa (*)	DNi (*)	A	B	C	D	E	F	G	H	Peso [kg]
MM-1	2 ½"	2"	161	603	648	320	770	1190	1000	352	130
MM-2	2 ½"	2"	194	660	802	337	800	1345	1017		185
MM-3	4"	3"	240	801	1055	422	950	1780	1228		455

(*) Connessioni clamp



TIPO	DNa (*)	DNi (*)	A	B	C	D	E	F	G	H	J	Peso [kg]
MM-1M	2 ½"	2"	133	564	701	320	1000	1190	1000	352	387	220
MM-2M	2 ½"	2 ½"	137	588	849	337	1080	1345	1017		407	305
MM-3M	4"	3"	176	725	1089	422	1330	1780	1228		455	479

(*) Connessioni clamp



Informazione orientativa. Ci riserviamo il diritto di modificare qualsiasi materiale o caratteristica senza preavviso.
Foto non contrattuali. Per maggiori informazioni consultare il nostro sito internet. www.inoxpa.com

